

## prolongateurs - avec presse-étoupe MULTI-GRIP



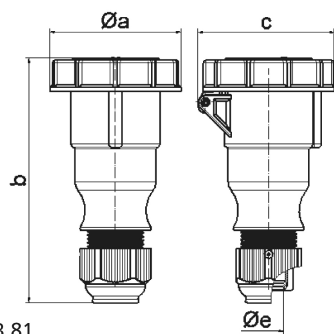
Description de l'article	
Référence	310345
EAN	4024941097246
Groupe de produits	prolongateur TLS avec presse-étoupe MULTI-GRIP
Intensité	16A
Nombre de pôles	5p
Disposition des phases	3P+N+PE
Emplacement du contact de protection	9h
Tension	120/208 à 144/250V
Fréquence	50 et 60Hz

Description de l'article	
Indice de protection	IP67
Code couleur	bleu
Couleur de l'appareil	couv. rabatt. bleu RAL 5015
Connectique	bornes à vis en bornes femelle
Section maximale des conducteurs	2,5 mm <sup>2</sup>
Entrée de câble	raccord à écrou
Hauteur de l'appareil en mm	160mm
Largeur de l'appareil en mm	87mm
Profondeur de l'appareil en mm	92mm
Matériau du boîtier	polyamide
Contacts	le porte-contacts est en polyamide, les contacts sont en laiton nickelé

Autres caractéristiques techniques	
	Le boîtier est monobloc, avec presse-étoupe MULTI-GRIP et décharge de traction intégrée, Pour des câbles de diamètre entre 8mm min. et 18mm max.

Données logistiques	
Poids unitaire	0.224 Kg / pièce(s)
Type d'emballage	sachet
Contenu	1 ST
EAN	4024941097246
Longueur	410 mm

Données logistiques	
Largeur	285 mm
Poids	0,224 kg
Type d'emballage	carton
Contenu	10 ST
EAN	4024941835015
Longueur	245 mm
Largeur	177 mm
Hauteur	185 mm
Poids	2,373 kg
Volume	7 140 ccm



3 MB 81

Ampere	16	16	16	32	32	32
Polzahl	3	4	5	3	4	5
a ø	70,5	78,0	86,5	94,0	94,0	101,5
b	154,0	155,0	160,0	190,0	190,0	190,0
c	77,0	83,0	93,0	99,0	99,0	107,0
e ø	18,0	18,0	18,0	23,0	23,0	23,0
Leiter mm <sup>2</sup> min	1	1	1	2,5	2,5	2,5
Leiter mm <sup>2</sup> max	2,5	2,5	2,5	6	6	6